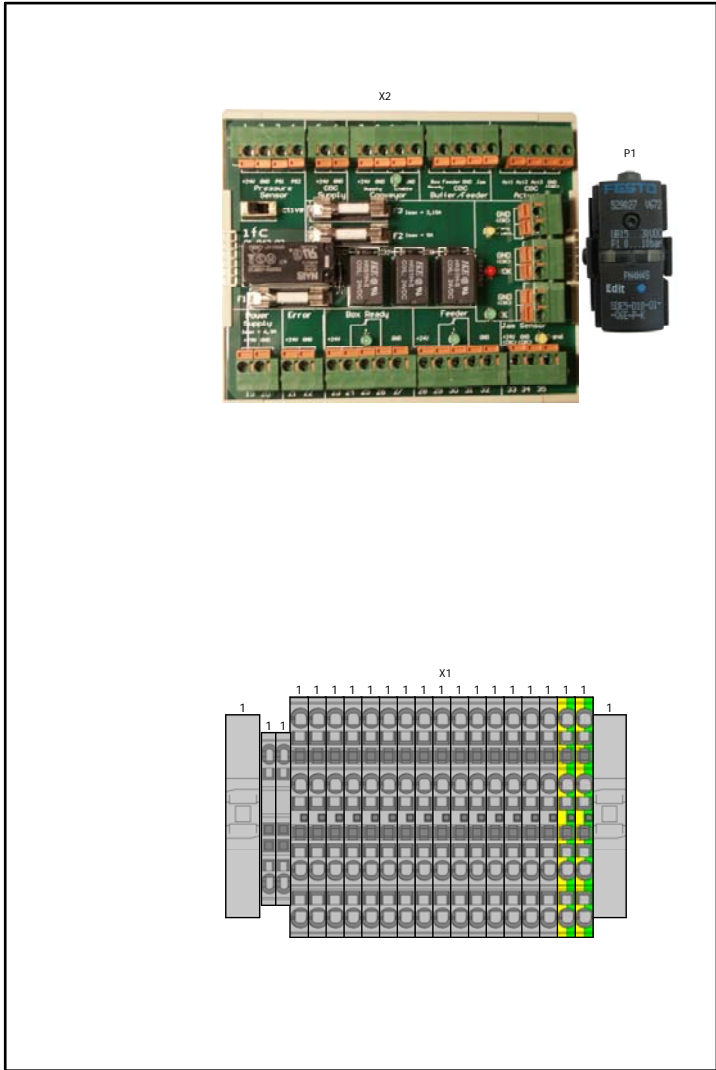
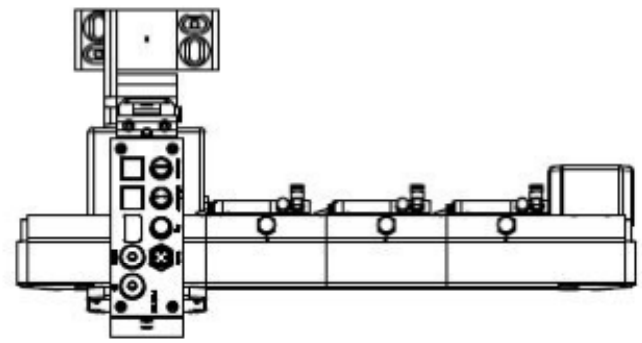
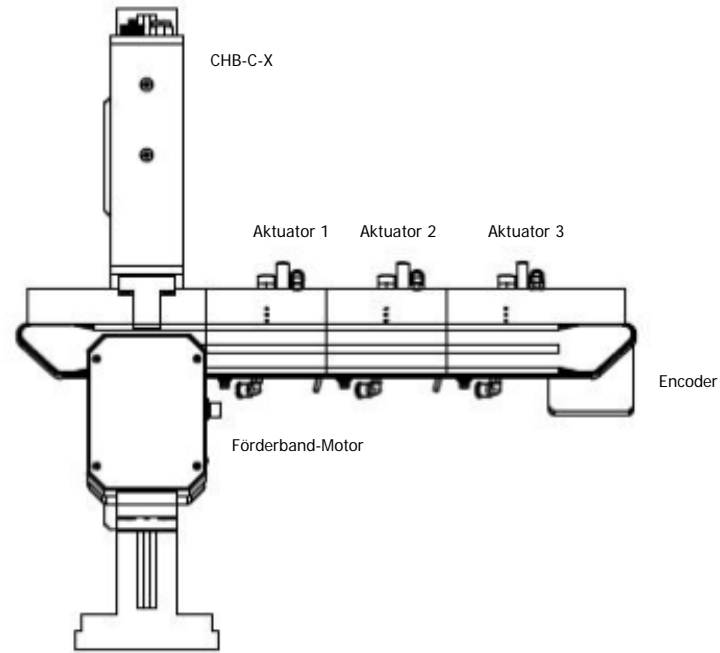


=/2

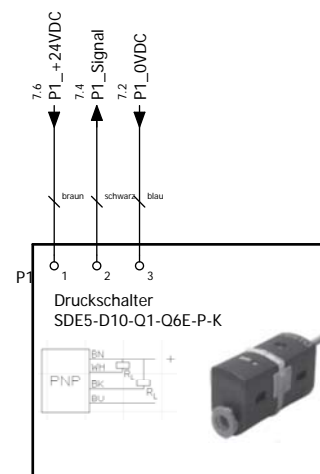
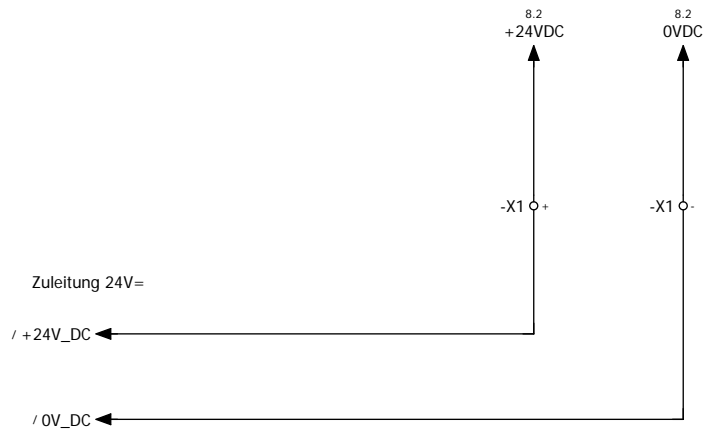
4

				Datum	01.07.2011	Zeichnungs-Nummer:	02.173.00	Schaltschrank Übersicht aussen		IFC		= CAD	
				Bearb.	St. Ley					INTELLIGENT FEEDING COMPONENTS		+	
				Gepr.		Projekt-Nummer:	PR 0201					Blatt 3	
Änderung	Antrag	Datum	Name	Norm								Blatt 12	

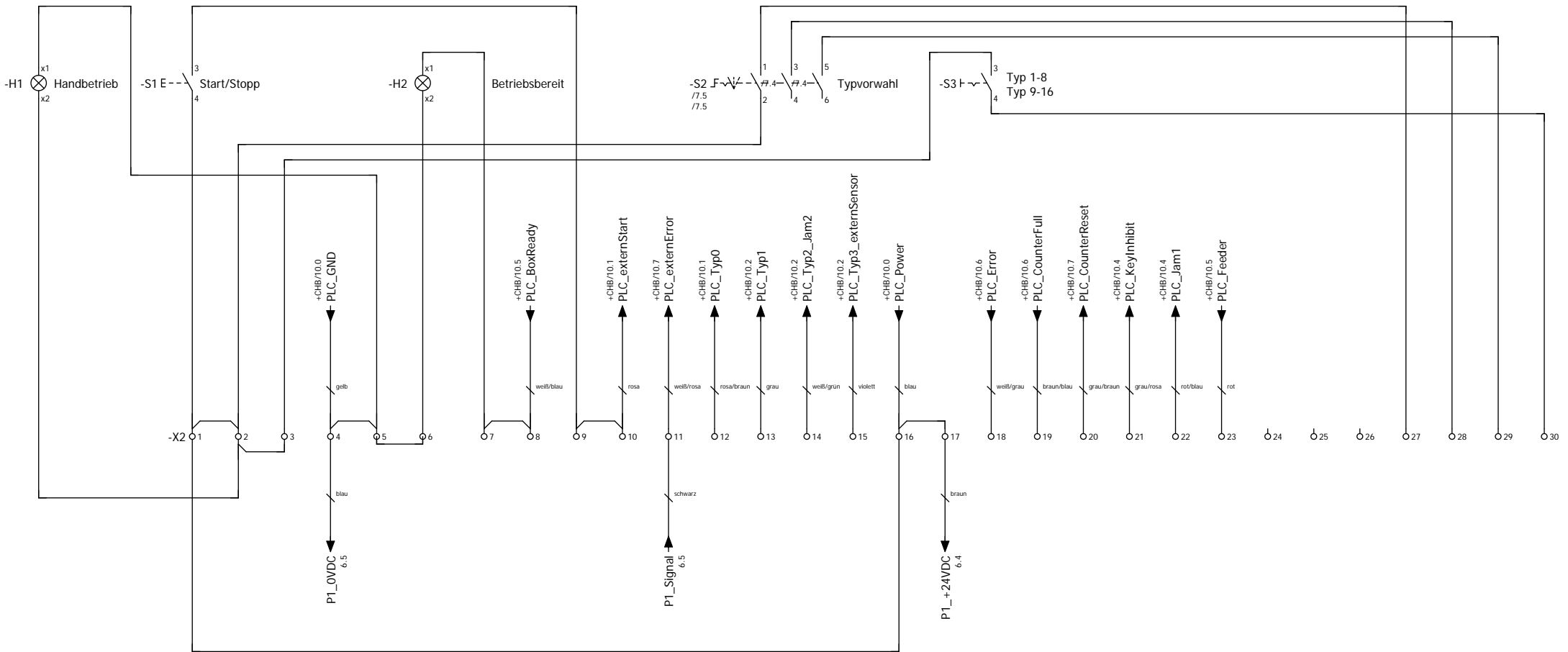




				Datum: 01.07.2011 Beprb.: St. Ley	Zeichnungs-Nummer: 02.173.00 Projekt-Nummer: PR 0201	Beispiel Anlagenübersicht		= CAD +	Blatt 5 Blatt 12
Anderung	Antrag	Datum	Name	Norm					



				Gepr. 01.07.2011	Zeichnungs-Nummer: 02.173.00	Einspeisung		= ANL	
				Beprb. St. Ley				+ CAB	
				Gepr.	Projekt-Nummer: PR 0201				Blatt 6
Anderung	Antrag	Datum	Name	Norm					Blatt 12



für Automatikbetrieb (ohne Bedienelemente): Kabelbrücke X1.1 - X1.16 entfernen
 für Handbetrieb (mit Bedienelementen): 24V DC auf X1.1

Kundenschnittstelle:
(siehe Klemmenplan)

24V DC Versorgung Bedienelemente

GND

Betriebsbereit

extern Start

extern Error (Druckschalter)

Typvorwahl Bit 0

Typvorwahl Bit 1

Typvorwahl Bit 2

Typvorwahl Bit 3

PLC Power

Statusmeldung Fehler

Zählerstand erreicht

Zähler zurücksetzen

Tastensperre

Stausensor 1

Zuführgerät

Reserve

Reserve

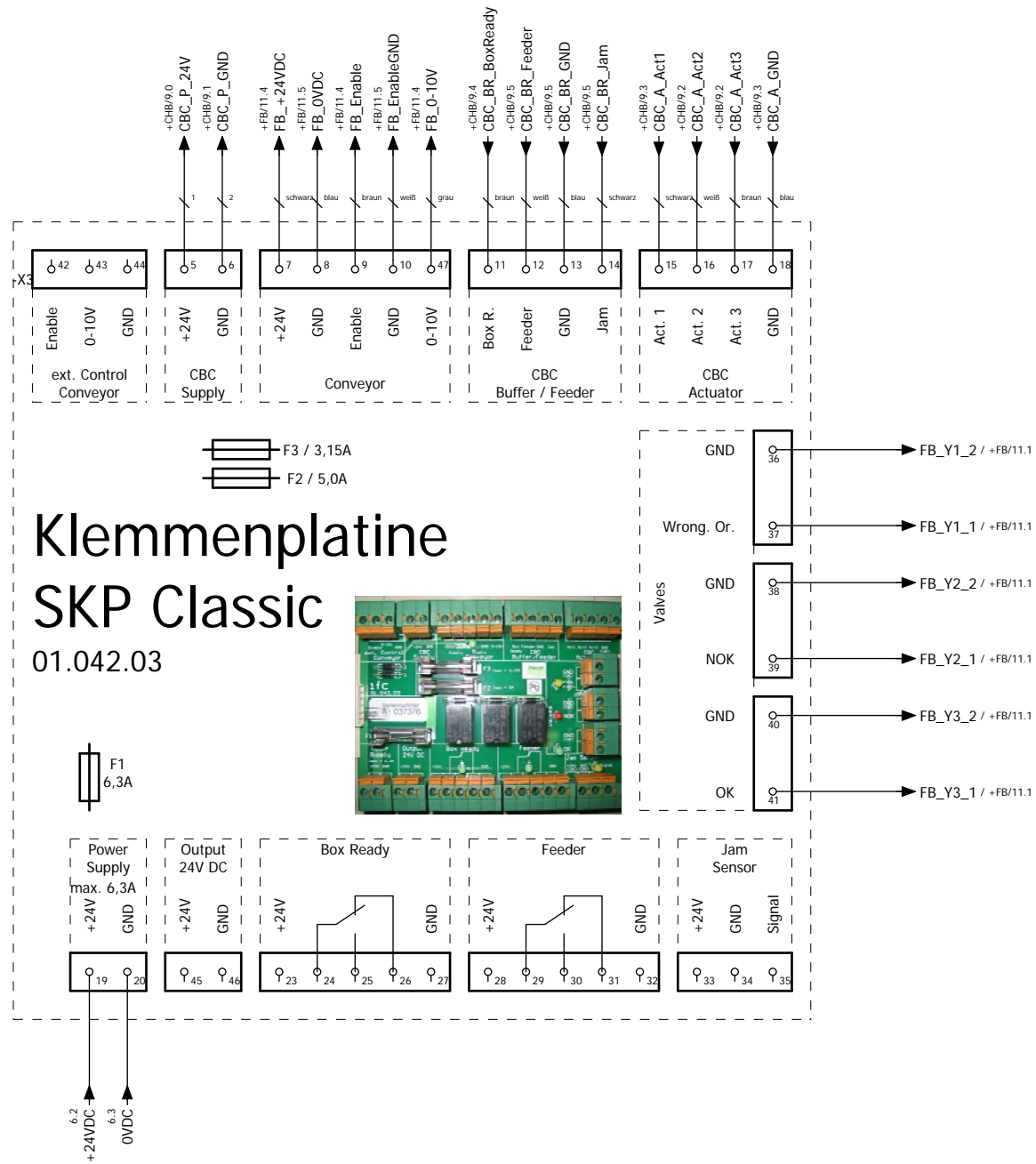
Reserve

nicht anschliessen

nicht anschliessen

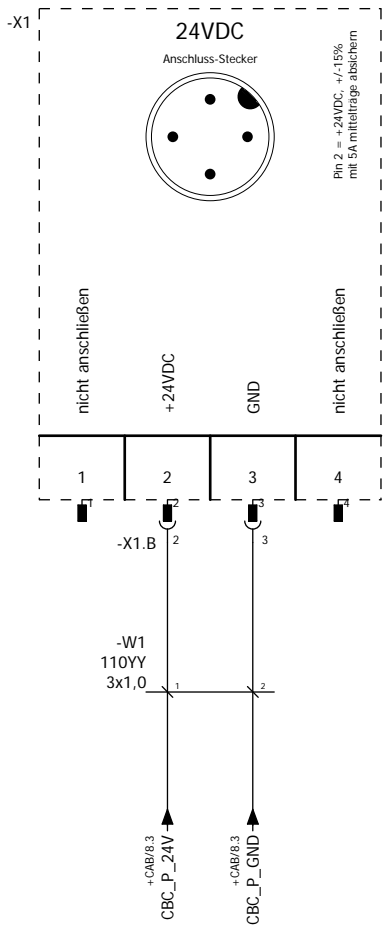
nicht anschliessen

nicht anschliessen

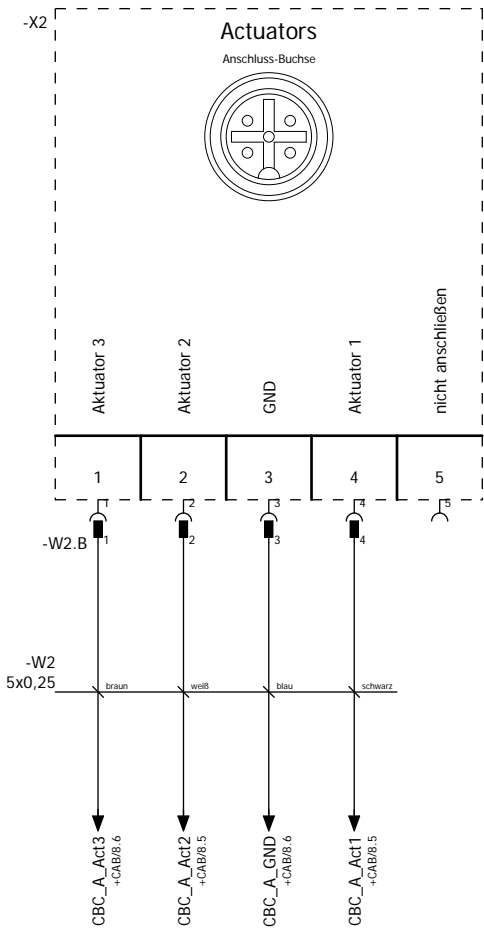


				Datum 01.07.2011 Geprb. St. Ley Name	Zeichnungs-Nummer: 02.173.00 Projekt-Nummer: PR 0201	SKP Classic 01-042-03 	= ANL + CAB	Blatt 8 Blatt 12
--	--	--	--	--	---	---------------------------	----------------	---------------------

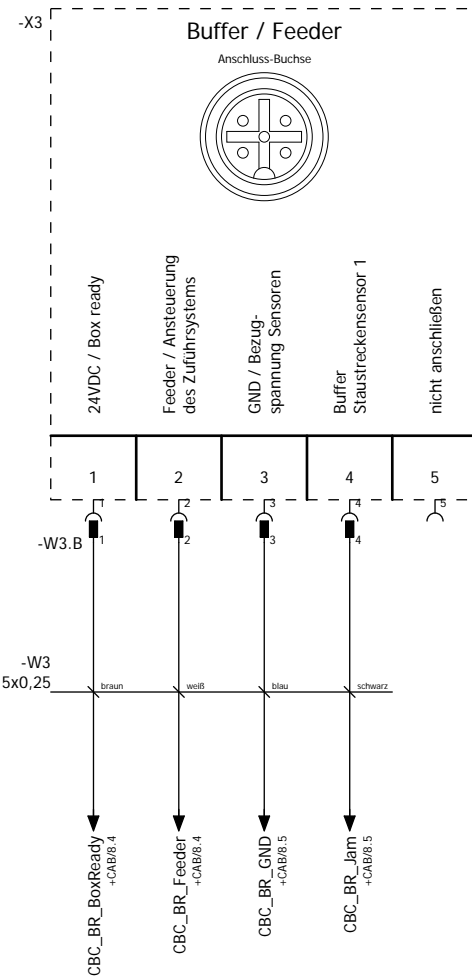
1 CHB-C-X
24VDC Versorgungsspannung



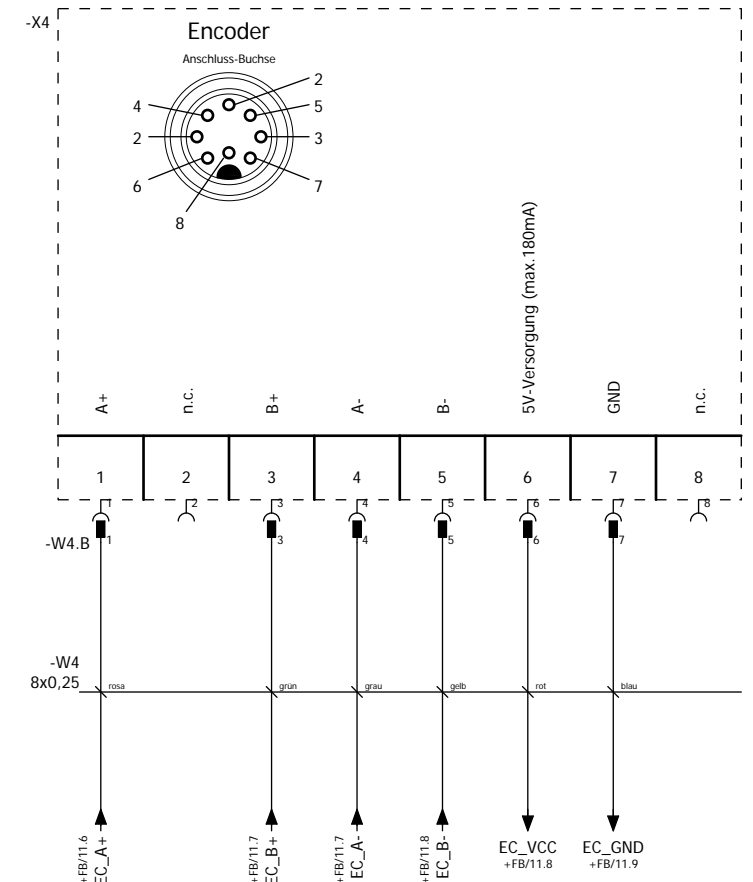
2 CHB-C-X
Anschluss max. 3 Aktoren



3 CHB-C-X
Anschluss 24V-Leistungsausgänge

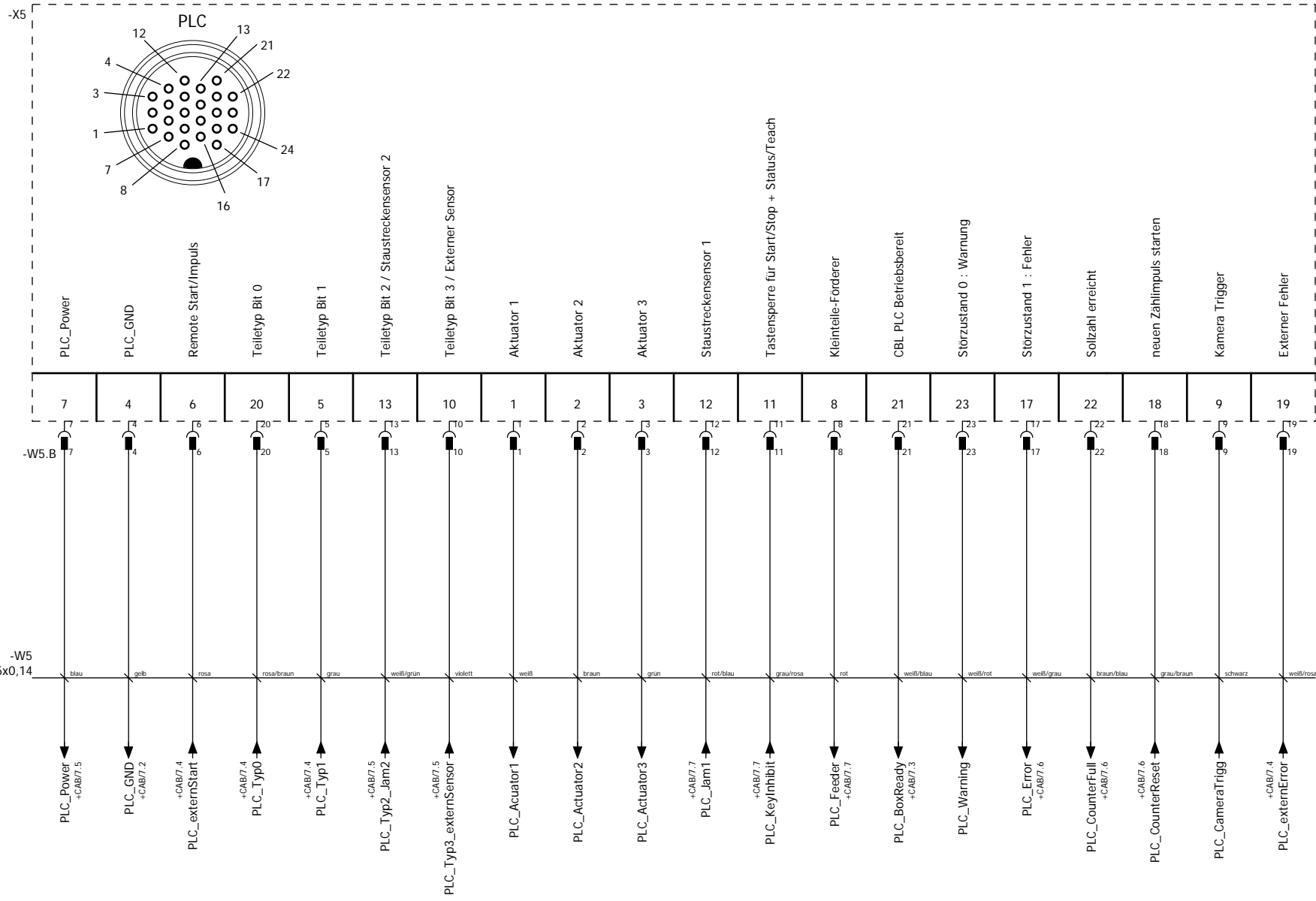


4 CHB-C-X
Anschluss eines Drehimpulsgeber/Encoder *optional

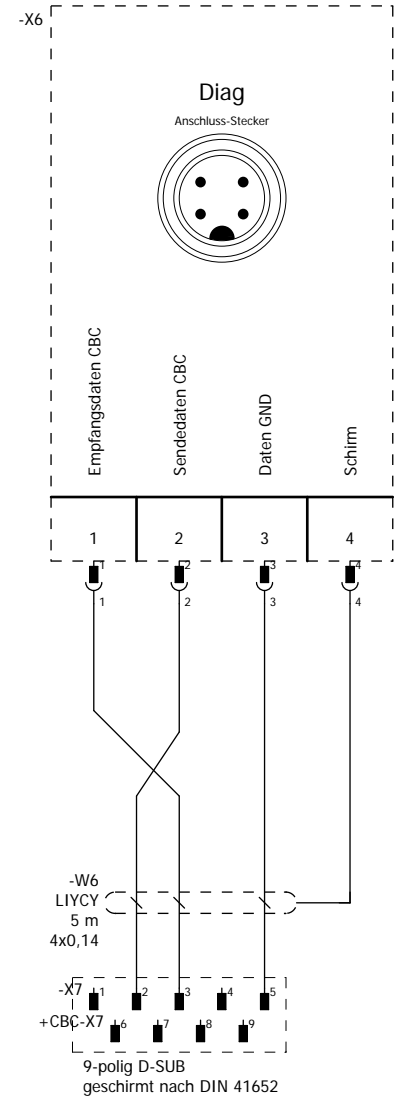


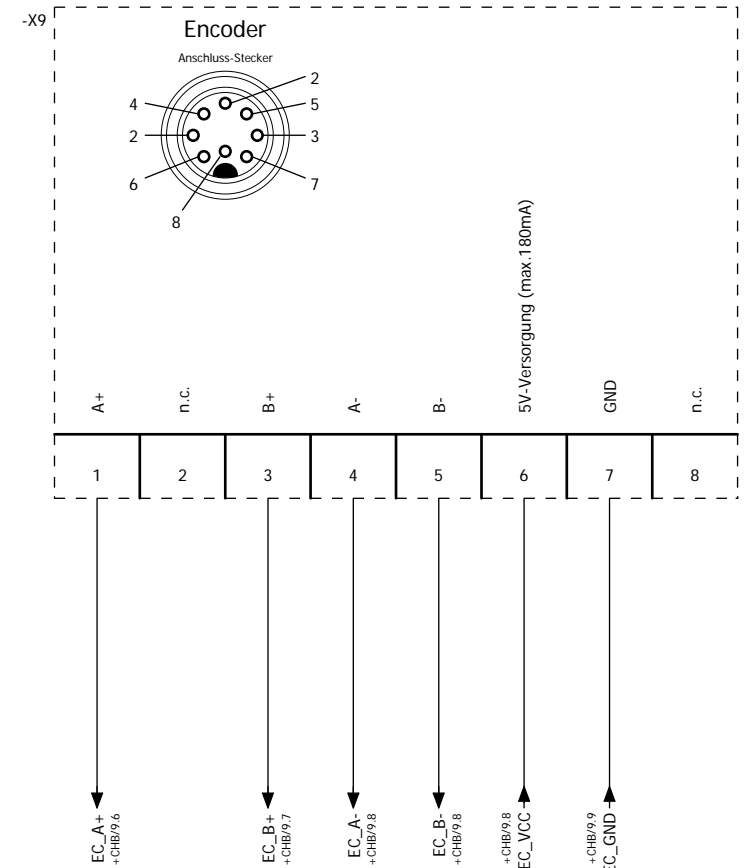
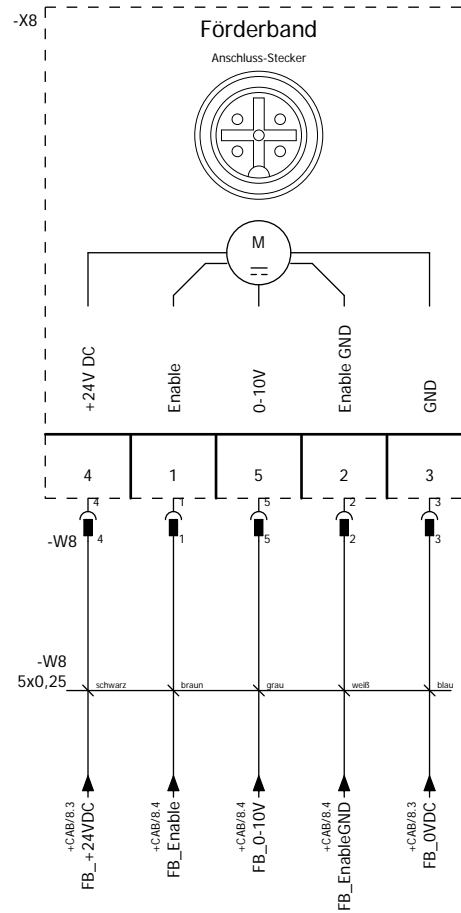
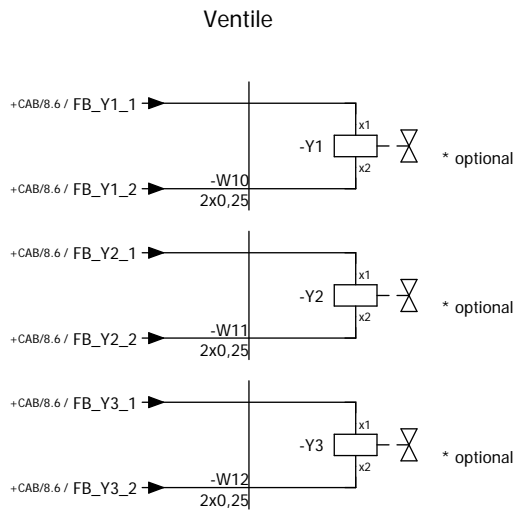
+CAB/8

5 CHB-C-X
Anschluss E/A-Signale



6 CHB-C-X
Anschluss eines Diagnose-PC





				Datum 01.07.2011 Beprb. St. Ley Gepr.	Zeichnungs-Nummer: 02.173.00 Projekt-Nummer: PR 0201	Förderband		= ANL + FB	Blatt 11 Blatt 12
Änderung	Antrag	Datum	Name	Norm					

Klemmenplan

F13_001

Funktionstext	Kundenanschluss	Kabelname	Kabeltyp	Leiste =ANL+CAB-X2				Kabelname	Kabeltyp	Seite / Spalte
				Zielbezeichnung	Anschluss	Klemme	Brücke			
24V DC Versorgung Bedienelemente (für Automatik Brücke entfernen)	(X)					1		-S1	4	/7.1
PLC Power						16		+CHB-W5.B	7	/7.5
24V DC Versorgung Bedienelemente			-H1	x2	2	2		-S2	2	/7.1
PLC Power			-P1	1	17	3		-S3	3	/7.6
24V DC Versorgung Bedienelemente						3				/7.1
Statusmeldung Fehler	X					18		+CHB-W5.B	17	/7.6
24V DC Versorgung Bedienelemente			-P1	3	4	4		+CHB-W5.B	4	/7.2
Zählerstand erreicht						19		+CHB-W5.B	22	/7.6
GND (nur bei getrennter Spannungsversorgung)	(X)					5		-H1	x1	/7.2
Zähler zurücksetzen						20		+CHB-W5.B	18	/7.6
GND						6		-H2	x2	/7.2
Tastensperre	(X)					21		+CHB-W5.B	11	/7.7
Betriebsbereit	X					7		-H2	x1	/7.3
Stausensor 1						22		+CHB-W5.B	12	/7.7
Betriebsbereit						8		+CHB-W5.B	21	/7.3
Zufuhrgerät						23		+CHB-W5.B	8	/7.7
extern Start						9		-S1	3	/7.3
Reserve						24				/7.8
extern Start	X					10		+CHB-W5.B	6	/7.4
Reserve						25				/7.8
extern Error (Druckschalter)			-P1	2	11	11		+CHB-W5.B	19	/7.4
Reserve						26				/7.8
Typvorwahl Bit 0	(X)					12		+CHB-W5.B	20	/7.4
nicht anschliessen						27		-S2	1	/7.8
Typvorwahl Bit 1	(X)					13		+CHB-W5.B	5	/7.4
nicht anschliessen						28		-S2	3	/7.9
Typvorwahl Bit 2	(X)					14		+CHB-W5.B	13	/7.5
nicht anschliessen						29		-S2	5	/7.9
Typvorwahl Bit 3	(X)					15		+CHB-W5.B	10	/7.5
nicht anschliessen						30		-S3	4	/7.9

=ANL+FB/11

Datum		01.07.2011		Zeichnungs-Nummer:		02.173.00		Klemmenplan =ANL+CAB-X2		= Report	
Gepr.		St. Ley		Projekt-Nummer:		PR 0201		INTELLIGENT FEEDING COMPONENTS		+	
Änderung		Antrag		Datum		Name		Blatt		12	
								Blatt		12	